



AC 30 City | All Terrain Crane 30 t Lifting Capacity



AC 30 City

ALL TERRAIN CRANE

AC 30 City

HIGHLIGHTS

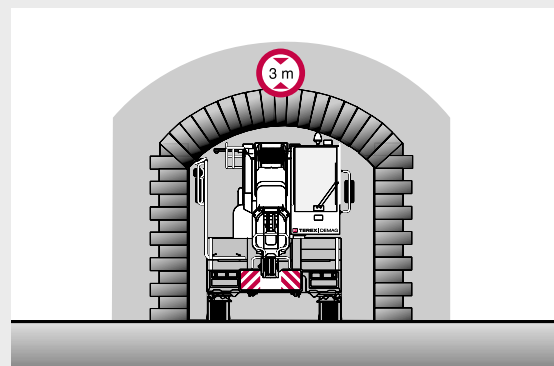
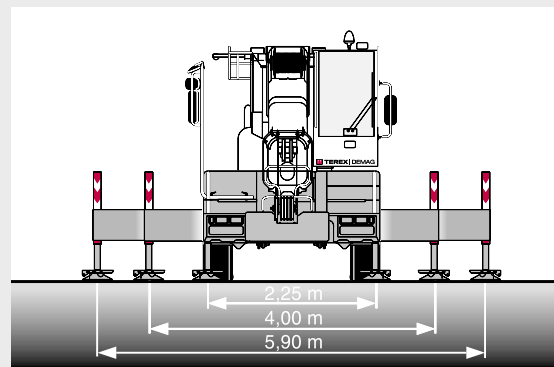
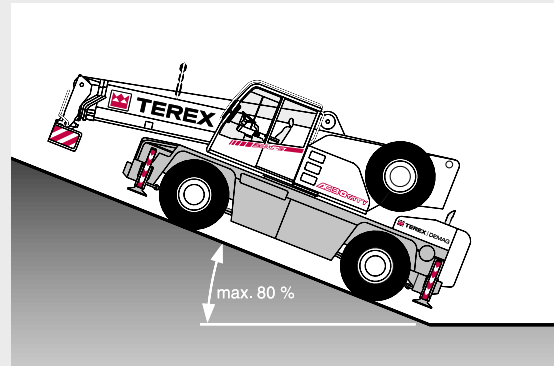
- ▶ Wide range of applications – inside buildings or on difficult terrain
- ▶ Versatile attachments ensure universal applicability
- ▶ Low clearance height: < 3 m
- ▶ Short length of carrier: 6.88 m

- ▶ Größte Einsatzbandbreite – von der Halle bis zum schweren Gelände
- ▶ Vielseitiges Montagezubehör verfügbar
- ▶ Geringe Durchfahrts Höhe: < 3 m
- ▶ Kurze Unterwagenlänge: 6,88 m

- ▶ Grande polyvalence d'utilisation (industrie, terrains accidentés etc.)
- ▶ Utilisation universelle grâce à la diversité de ses équipements
- ▶ Faible hauteur hors-tout : < 3 m
- ▶ Châssis extrêmement compact : 6,88 m

- ▶ Vasta gamma d'utilizzazione – all'interno di edifici o su terreni difficili
- ▶ Utilizzo universale grazie alla varietà dei suoi equipaggiamenti
- ▶ Ottima capacità di passaggio: < 3 m
- ▶ Carro molto compatto: 6,88 m

- ▶ Amplio rango de aplicaciones – dentro de naves industriales o en terrenos complicados
- ▶ Gran versatilidad gracias a la amplia variedad de equipamiento disponible
- ▶ Gálibo: < 3 m
- ▶ El chasis más compacto: 6,88 m



CONTENTS · INHALT · CONTENU · INDICE · CONTENIDO

Page · Seite · Page · Pagina · Página:

Specifications · Technische Daten · Caractéristiques · Dati tecnici · Datos técnicos

Dimensions · Abmessungen · Encombrement · Dimensioni · Dimensiones	4
Specifications · Technische Daten · Caractéristiques · Dati tecnici · Datos técnicos	6

1

Main boom · Hauptausleger · Flèche principale · Braccio base · Pluma principal

Working ranges · Arbeitsbereiche · Portées · Campo di lavoro · Rangos de trabajo	7
Lifting capacities · Tragfähigkeiten · Capacités de levage · Portate · Capacidades de carga	8

2

Main boom extension · Hauptauslegerverlängerung · Rallonge de flèche · Prolunga · Plumín, extensión de pluma

Working ranges · Arbeitsbereiche · Portées · Campo di lavoro · Rangos de trabajo	10
Lifting capacities · Tragfähigkeiten · Capacités de levage · Portate · Capacidades de carga	11

3

Runner · Montagespitze · Potence · Runner · Runner

Working ranges · Arbeitsbereiche · Portées · Campo di lavoro · Rangos de trabajo	12
Lifting capacities · Tragfähigkeiten · Capacités de levage · Portate · Capacidades de carga	13

4

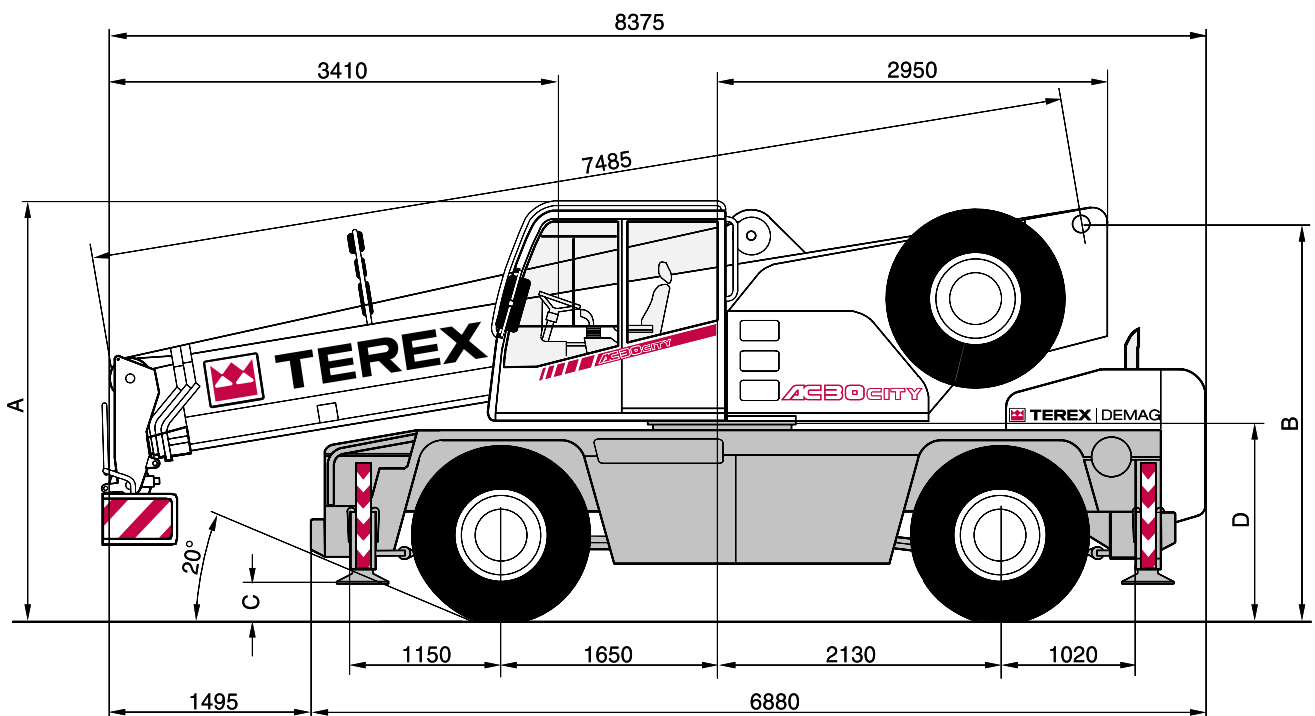
Technical description · Technische Beschreibung · Descriptif technique · Descrizione tecnica · Descripción técnica

Carrier · Superstructure · Other equipment · Options	16
Unterwagen · Oberwagen · Sonstige Ausstattung · Zusatzausrüstung	18
Châssis · Partie supérieure · Autres équipements · Equipements optionnels	20
Carro · Torretta · Ulteriore equipaggiamento · Equipaggiamento opzionale	22
Chasis · Superestructura · Equipamiento adicional · Equipamiento opcional	24

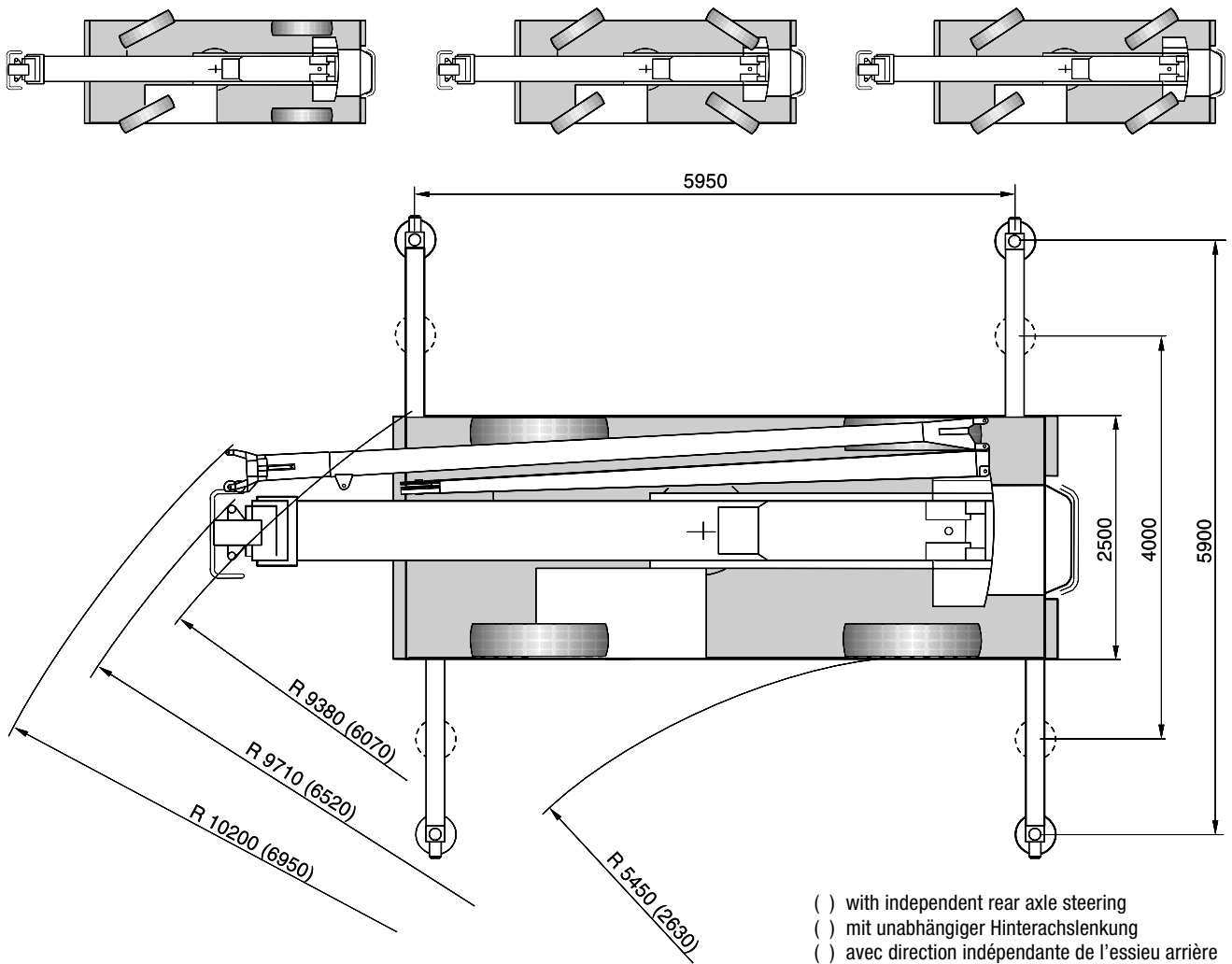
5

DIMENSIONS · ABMESSUNGEN · ENCOMBREMENT · DIMENSIONI · DIMENSIONES

Type of tyres Bereifung Type de pneus Tipo di pneumatici Tipo de neumáticos	Level Niveau Niveau Altezza Nivel	A	B	C	D
14.00	Road Straße Route Su strada Carretera	3190	3040	340	1525
14.00	Lowered Abgelassen Rabaissée Sospensione abbassata Suspension baja	3100	2950	250	1435
445 / 65	Road Straße Route Su strada Carretera	3080	2941	236	1421
445 / 65	Lowered Abgelassen Rabaissée Sospensione abbassata Suspension baja	2990	2851	146	1331



DIMENSIONS · ABMESSUNGEN · ENCOMBREMENT · DIMENSIONI · DIMENSIONES



- () with independent rear axle steering
- () mit unabhängiger Hinterachslenkung
- () avec direction indépendante de l'essieu arrière
- () con sterzo indipendente assi posteriori
- () con dirección independiente en ejes traseros

SPECIFICATIONS · TECHNISCHE DATEN · CARACTÉRISTIQUES · DATI TECNICI · DATOS TÉCNICOS

AXLE LOADS · ACHSLASTEN · POIDS D'ESSIEUX · PESI SUGLI ASSI · CARGA POR EJE

Crane in travel position · Kran in Transportstellung · Grue en position de marche · Autogrù in assetto stradale · Grúa en orden de transporte		
Axles · Achsen · Essieux · Assi · Ejes	Axle · Achse · Essieu · Asse · Eje 1	10 000 kg
	Axle · Achse · Essieu · Asse · Eje 2	12 000 kg
Total · Gesamt · Total · Totale · Total		22 000 kg

WORKING SPEEDS (INFINITELY VARIABLE) · ARBEITSGESCHWINDIGKEITEN (STUFENLOS REGELBAR) · VITESSES DE TRAVAIL (RÉGLABLES SANS PALIERS) · VELOCITÀ DI LAVORO (A REGOLAZIONE VARIABILE) · VELOCIDAD DE TRABAJO (INFINITAMENTE VARIABLE)

Mechanisms Antriebe Mécanismes Funzioni Mecanismos	Normal speed Normalgang Marche normale Velocità normale Velocidad normal	High speed Schnellgang Marche rapide Velocità rapida Velocidad rápida	Max. permissible line pull ²⁾ Max. zulässiger Seilzug ²⁾ Effort max. admis sur brin ²⁾ Tiro max. sulla fune ²⁾ Carga máx. por reenvío ²⁾	Rope diameter / Rope length Seil ø / Seillänge Diamètre du câble / Longueur du câble Diametro / lunghezza fune Diam. cable / long. cable
Hoist Hubwerk Treuil de levage Argano Cabrestante	55 m/min	105 m/min	29 kN	13 mm / 130 m
Slewing · Drehwerk · Orientation · Rotazione · Unidad de giro				max. 1,7 ¹⁾ /min
Telescoping speed · Ausleger-Teleskopieren · Vitesse de télescope Velocità di sfilamento · Velocidad de telescopaje				7,5 – 25 m: 60 s
Boom elevation · Ausleger-Winkelverstellung · Relevage de flèche Angolazione braccio · Elevación de pluma				-10° – +78°: 50 s

CARRIER PERFORMANCE · FAHRLEISTUNGEN · PERFORMANCE DU PORTEUR · PRESTAZIONI DEL CARRO · PRESTACIONES DEL VEHÍCULO

Travel speed · Fahrgeschwindigkeit · Vitesse sur route · Velocità su strada · Velocidad en carretera	0 .. 80/85 km/h ¹⁾
Gradeability · Steigfähigkeit · Capacité sur rampes · Pendenza superabile · Pendiente franqueable	max. 80 %
Ground clearance · Bodenfreiheit · Dégagement au sol · Distanza dal suolo · Altura libre chasis – suelo	331/430 mm ¹⁾

HOOK BLOCK / HEAVY-LIFT ATTACHMENT · UNTERFLASCHE / SCHWERLASTEINRICHTUNG · CROCHET-MOUFLE / EQUIPEMENT LEVAGE LOURD · BOZZELLO / EQUIPAGGIAMENTO PESANTE · GANCHO / EQUIPO DE CARGA PESADA

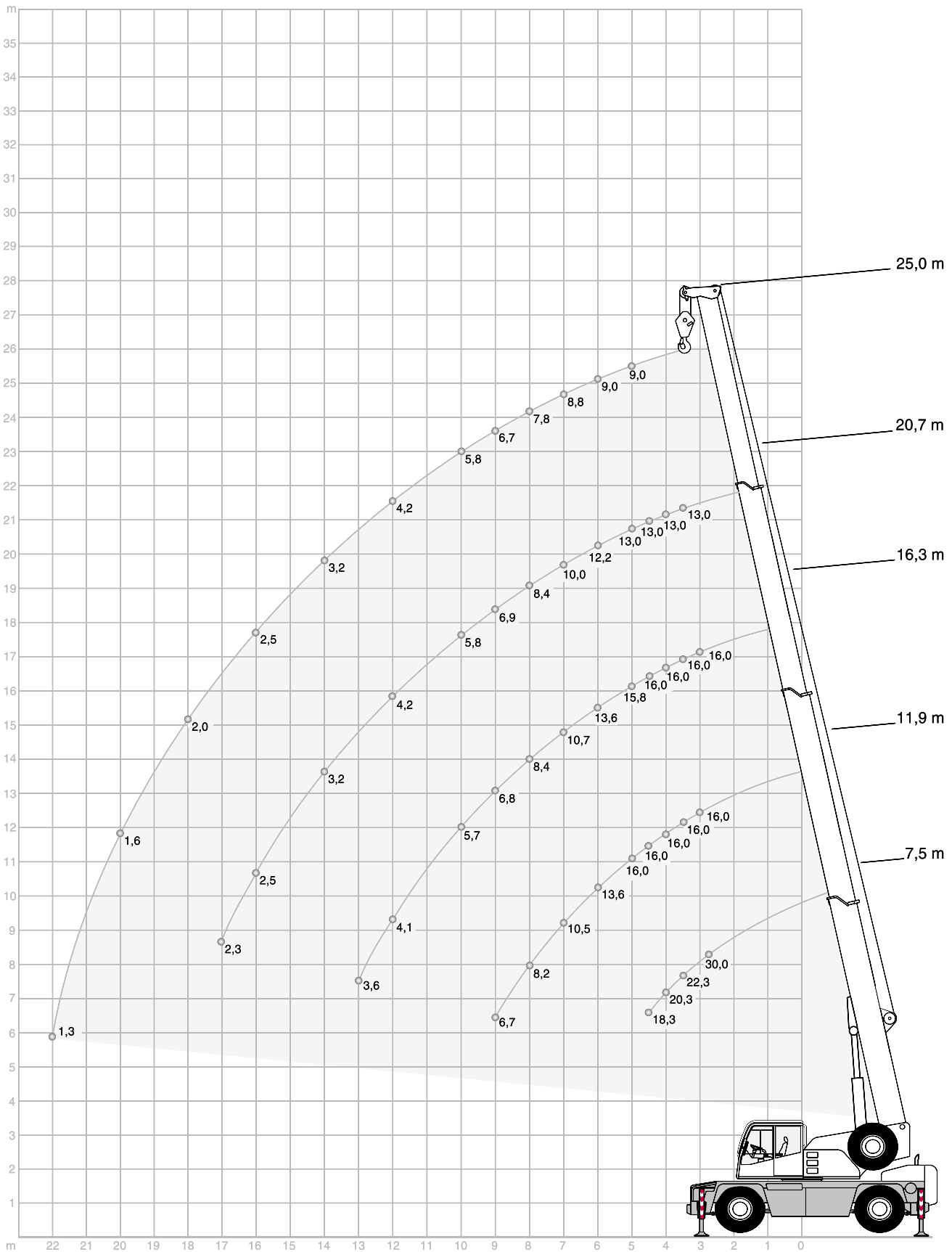
Type Typ Type Tipo Tipo	Possible load ²⁾ Mögliche Traglast ²⁾ Charge possible ²⁾ Portata possibile ²⁾ Carga permitida ²⁾	Number of sheaves Anzahl der Rollen Nombre de poulies Nº di pulegge No de poleas	Weight Gewicht Poids Peso Peso	„D“	Number of lines Strangzahl Nombre de brins Nº max avvolgim. Reenvíos máx.	Heavy-lift attachment Schwerlasteinrichtung Equipement levage lourd Equipaggiamento pesante Equipo de carga pesada
32	30,0 t	5	220 kg	1,80 m	11	2 add. sheaves / Zusatzrollen / poulies suppl. / puleggie suppl. / poleas adicionales 1 add. sheave / Zusatzrolle / poulie suppl. / puleggia suppl. / polea adicional
32	28,0 t	5	220 kg	1,80 m	10	
25	20,3 t	3	160 kg	1,60 m	7	
25 ³⁾	20,3 t	3	160 kg	1,00 m	7	
10	8,7 t	1	100 kg	1,60 m	3	
3,2	2,9 t		80 kg	1,50 m	1	

Remarks · Bemerkungen · Remarques · Osservazioni · Observaciones

- | | |
|---------------------------------------|---|
| 1) depending on type of tyres | 2) varies depending on national regulations |
| 1) je nach Bereifung | 2) variiert je nach Ländervorschrift |
| 1) en fonction du type de pneus | 2) varie en fonction des normes nationales |
| 1) a secondo dei pneumatici | 2) varia a secondo delle eventuali norme nazionali |
| 1) dependiendo del tipo de neumáticos | 2) varía dependiendo de las regulaciones nacionales |

3) for workshop operation · für Halleneinsätze · pour levages type atelier · per lavori all'interno di fabbricati · para operaciones en naves

HA WORKING RANGES · ARBEITSBEREICHE · PORTÉES ·
CAMPO DI LAVORO · RANGOS DE TRABAJO



HA LIFTING CAPACITIES · TRAGFÄHIGKEITEN · CAPACITÉS DE LEVAGE · PORTATE · CAPACIDADES DE CARGA

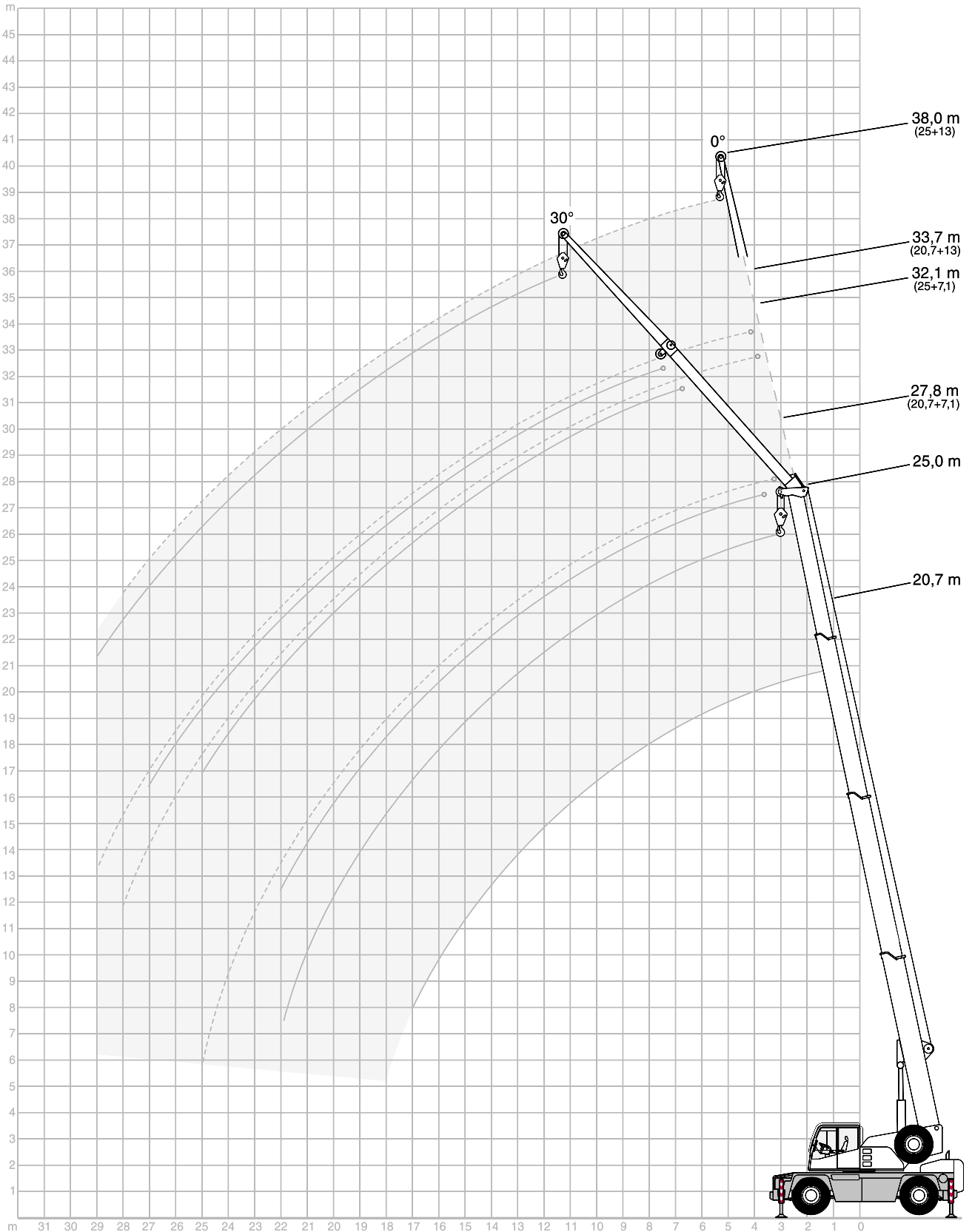
0° / 180°		DIN/ISO			360°*		DIN/ISO		
Radius · Ausladung		Main boom · Hauptausleger · Flèche principale ·			Radius · Ausladung		Main boom · Hauptausleger · Flèche principale ·		
Portée		Braccio base · Pluma principal			Portée		Braccio base · Pluma principal		
Sbraccio					Sbraccio				
Radio	m	7,5 ¹⁾	11,9 ¹⁾	16,3 ¹⁾	Radio	m	7,5 ¹⁾	11,9 ¹⁾	16,3 ¹⁾
m		t	t	t	m		t	t	t
3		10,0	10,2	10,2	3		-	-	-
3,5		8,8	9,1	9,3	3,5		6,0	6,3	6,5
4		8,0	8,3	8,4	4		5,1	5,5	5,5
4,5		7,3	7,5	7,6	4,5		4,4	4,8	4,9
5		-	6,9	7,0	5		-	4,1	4,2
6		-	5,7	5,8	6		-	3,0	3,1
7		-	4,4	4,5	7		-	2,3	2,4
8		-	3,5	3,6	8		-	1,8	1,9
9		-	2,9	2,9	9		-	1,5	1,5
10		-	-	2,5	10		-	-	1,2
11		-	-	2,1	11		-	-	1,0
12		-	-	1,8	12		-	-	0,8
13		-	-	1,5	13		-	-	0,6
Capacities					Capacities				
Traglast · Charges		6,5	2,5	1,0	Traglast · Charges		3,5	1,0	-
Portate · Cargas ²⁾					Portate · Cargas ²⁾				

Remarks · Bemerkungen · Remarques · Osservazioni · Observaciones

- * only stationary
- * nur stationär
- * uniquement stationnaire
- * solo stazionario
- * solo estático

- | | |
|-----------------------------|----------------------------|
| 1) Type of tyres 14.00 | 2) with horizontal boom |
| 1) Bereifung 14.00 | 2) horizontal |
| 1) Type de pneus 14.00 | 2) avec flèche horizontale |
| 1) Tipo di pneumatici 14.00 | 2) orizzontale |
| 1) Tipo de neumáticos 14.00 | 2) con pluma horizontal |

HAV WORKING RANGES · ARBEITSBEREICHE · PORTÉES · CAMPO DI LAVORO · RANGOS DE TRABAJO



HAV LIFTING CAPACITIES · TRAGFÄHIGKEITEN · CAPACITÉS DE LEVAGE ·
PORTATE · CAPACIDADES DE CARGA

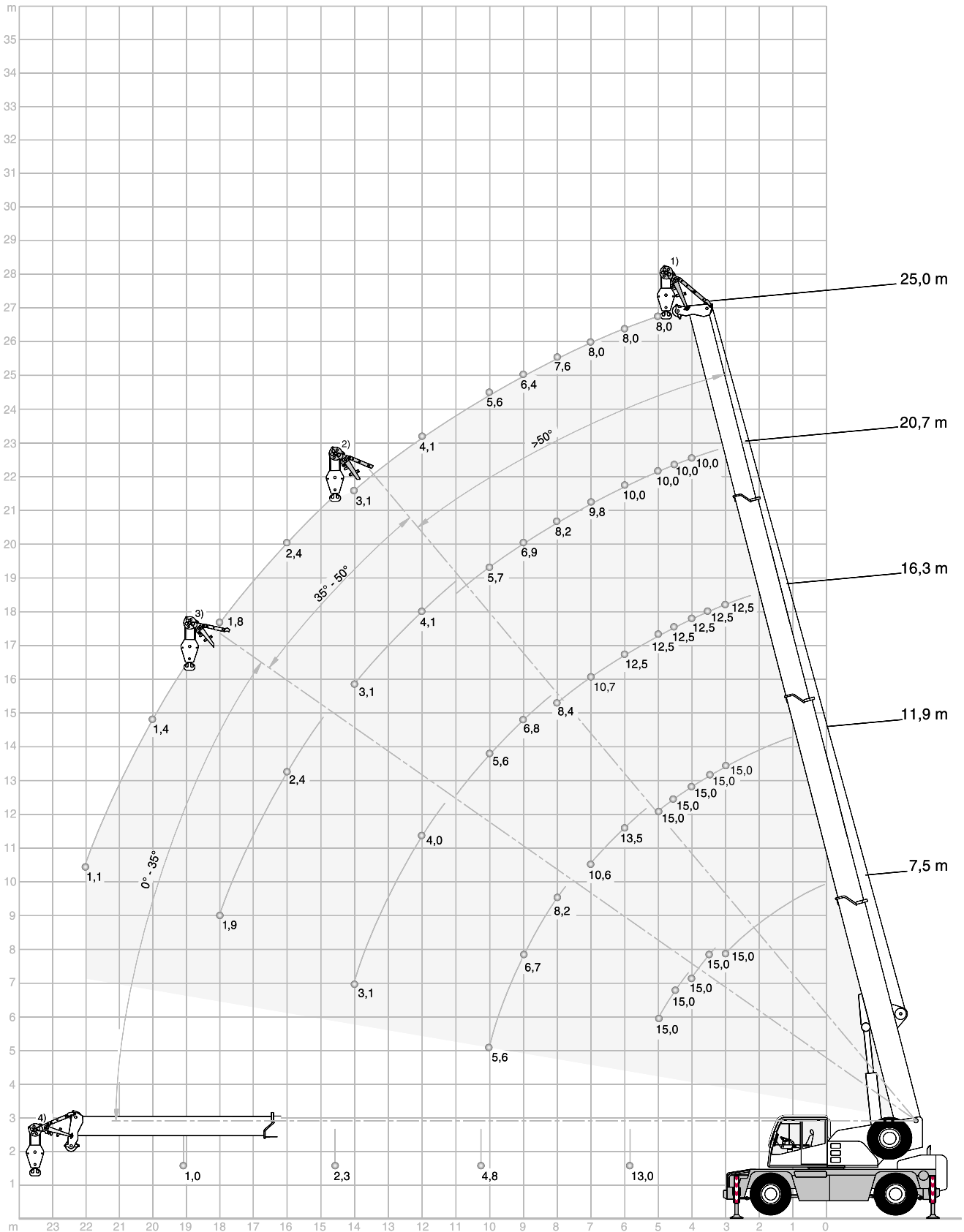
		5,95 m x 5,90 m		360°		DIN/ISO	
20,7 m		Main boom · Hauptausleger · Flèche principale Braccio base · Pluma principal					
Radius · Ausladung Portée Sbraccio Radio	Extension · Verlängerung · Rallonge · Prolunga · Extensión				13,0 m		
	7,1 m						
	0°	30°	0°	30°			
m	t	t	t	t			
5	5,6	-	-	-			
6	5,6	-	-	-			
7	5,3	-	2,2	-			
8	5,0	-	2,2	-			
9	4,7	3,7	2,2	-			
10	4,4	3,6	2,1	-			
11	4,2	3,5	2,1	-			
12	4,0	3,4	2,0	-			
13	3,8	3,3	1,9	1,7			
14	3,3	3,2	1,9	1,6			
15	2,9	3,1	1,8	1,6			
16	2,6	2,8	1,7	1,5			
17	2,3	2,5	1,6	1,5			
18	2,1	2,2	1,6	1,4			
19	1,8	2,0	1,5	1,4			
20	1,6	1,7	1,4	1,4			
21	1,4	1,5	1,4	1,3			
22	1,3	-	1,3	1,3			
23	1,1	-	1,3	1,3			
24	1,0	-	1,1	1,3			
25	0,9	-	1,0	1,2			
26	-	-	0,9	1,1			
27	-	-	0,8	0,9			
28	-	-	0,7	-			
29	-	-	0,6	-			
30	-	-	0,6	-			
31	-	-	-	-			

		5,95 m x 4,00 m		360°		DIN/ISO	
20,7 m		Main boom · Hauptausleger · Flèche principale Braccio base · Pluma principal					
Radius · Ausladung Portée Sbraccio Radio	Extension · Verlängerung · Rallonge · Prolunga · Extensión				13,0 m		
	7,1 m						
	0°	30°	0°	30°			
m	t	t	t	t			
5	5,6	-	-	-			
6	5,6	-	-	-			
7	5,3	-	2,2	-			
8	4,6	-	2,2	-			
9	3,8	3,7	2,2	-			
10	3,2	3,5	2,1	-			
11	2,7	3,0	2,1	-			
12	2,3	2,6	2,0	-			
13	2,0	2,2	1,9	1,7			
14	1,7	1,9	1,8	1,6			
15	1,5	1,7	1,6	1,6			
16	1,3	1,4	1,4	1,5			
17	1,1	1,2	1,2	1,5			
18	1,0	1,1	1,1	1,3			
19	0,8	0,9	0,9	1,2			
20	0,7	0,8	0,8	1,0			
21	0,6	0,7	0,7	0,9			
22	0,5	-	0,6	0,8			
23	-	-	0,5	0,7			
24	-	-	-	0,6			
25	-	-	-	-			
26	-	-	-	-			
27	-	-	-	-			
28	-	-	-	-			
29	-	-	-	-			
30	-	-	-	-			
31	-	-	-	-			


25,0 m		Main boom · Hauptausleger · Flèche principale Braccio base · Pluma principal					
Radius · Ausladung Portée Sbraccio Radio	Extension · Verlängerung · Rallonge · Prolunga · Extensión				13,0 m		
	7,1 m						
	0°	30°	0°	30°			
m	t	t	t	t			
7	4,5	-	-	-			
8	4,4	-	2,0	-			
9	4,2	-	2,0	-			
10	4,0	3,4	2,0	-			
11	3,9	3,3	2,0	-			
12	3,7	3,2	1,9	-			
13	3,5	3,1	1,9	-			
14	3,2	3,0	1,8	1,5			
15	2,9	2,9	1,8	1,5			
16	2,5	2,8	1,7	1,5			
17	2,2	2,5	1,7	1,4			
18	2,0	2,2	1,6	1,4			
19	1,8	1,9	1,6	1,4			
20	1,6	1,7	1,5	1,3			
21	1,4	1,5	1,5	1,3			
22	1,2	1,3	1,3	1,3			
23	1,1	1,2	1,2	1,3			
24	0,9	1,0	1,0	1,2			
25	0,8	0,9	0,9	1,1			
26	0,7	-	0,8	1,0			
27	0,6	-	0,7	0,9			
28	0,5	-	0,6	0,8			
29	-	-	0,5	0,7			
30	-	-	-	0,6			
32	-	-	-	-			

25,0 m		Main boom · Hauptausleger · Flèche principale Braccio base · Pluma principal					
Radius · Ausladung Portée Sbraccio Radio	Extension · Verlängerung · Rallonge · Prolunga · Extensión				13,0 m		
	7,1 m						
	0°	30°	0°	30°			
m	t	t	t	t			
7	4,5	-	-	-			
8	4,2	-	2,0	-			
9	3,6	-	2,0	-			
10	3,1	3,4	2,0	-			
11	2,6	3,0	2,0	-			
12	2,2	2,5	1,9	-			
13	1,9	2,2	1,9	-			
14	1,6	1,9	1,7	1,5			
15	1,4	1,6	1,5	1,5			
16	1,2	1,4	1,3	1,5			
17	1,1	1,2	1,1	1,4			
18	0,9	1,1	1,0	1,3			
19	0,8	0,9	0,8	1,1			
20	0,6	0,8	0,7	1,0			
21	0,5	0,7	0,6	0,9			
22	-	0,5	0,5	0,8			
23	-	-	-	0,7			
24	-	-	-	0,6			
25	-	-	-	-			
26	-	-	-	-			
27	-	-	-	-			
28	-	-	-	-			
29	-	-	-	-			
30	-	-	-	-			
32	-	-	-	-			

MS WORKING RANGES · ARBEITSBEREICHE · PORTÉES · CAMPO DI LAVORO · RANGOS DE TRABAJO



MS LIFTING CAPACITIES · TRAGFÄHIGKEITEN · CAPACITÉS DE LEVAGE · PORTATE · CAPACIDADES DE CARGA

 5,95 m x 5,90 m

360°

DIN/ISO

Radius · Ausladung		Main boom · Hauptausleger · Flèche principale · Braccio base · Pluma principal					Radius · Ausladung	
Portée							Portée	
Sbraccio							Sbraccio	
Radio	m	7,5	11,9	16,3	20,7	25,0	Radio	
m	t	t	t	t	t	t	m	
3	15,0 ¹⁾	15,0 ¹⁾	12,5 ¹⁾	-	-	-	3	
3,5	15,0 ²⁾	15,0 ¹⁾	12,5 ¹⁾	-	-	-	3,5	
4	15,0 ²⁾	15,0 ¹⁾	12,5 ¹⁾	10,0 ¹⁾	-	-	4	
4,5	15,0 ³⁾	15,0 ¹⁾	12,5 ¹⁾	10,0 ¹⁾	-	-	4,5	
5	15,0 ³⁾	15,0 ¹⁾	12,5 ¹⁾	10,0 ¹⁾	8,0 ¹⁾	-	5	
6	-	13,5 ²⁾	12,5 ¹⁾	10,0 ¹⁾	8,0 ¹⁾	-	6	
7	-	10,6 ²⁾	10,7 ¹⁾	9,8 ¹⁾	8,0 ¹⁾	-	7	
8	-	8,2 ³⁾	8,4 ¹⁾	8,2 ¹⁾	7,6 ¹⁾	-	8	
9	-	6,7 ³⁾	6,8 ²⁾	6,9 ¹⁾	6,4 ¹⁾	-	9	
10	-	5,6 ³⁾	5,6 ²⁾	5,7 ¹⁾	5,6 ¹⁾	-	10	
11	-	-	4,7 ²⁾	4,8 ¹⁾	4,8 ¹⁾	-	11	
12	-	-	4,0 ³⁾	4,1 ²⁾	4,1 ¹⁾	-	12	
13	-	-	3,5 ³⁾	3,5 ²⁾	3,6 ¹⁾	-	13	
14	-	-	3,1 ³⁾	3,1 ²⁾	3,1 ¹⁾	-	14	
15	-	-	-	2,7 ³⁾	2,7 ²⁾	-	15	
16	-	-	-	2,4 ³⁾	2,4 ²⁾	-	16	
17	-	-	-	2,1 ³⁾	2,1 ²⁾	-	17	
18	-	-	-	1,9 ³⁾	1,8 ²⁾	-	18	
19	-	-	-	-	1,6 ³⁾	-	19	
20	-	-	-	-	1,4 ³⁾	-	20	
21	-	-	-	-	1,3 ³⁾	-	21	
22	-	-	-	-	1,1 ³⁾	-	22	
23	-	-	-	-	1,0 ³⁾	-	23	
Capacities							Capacities	
Traglast · Charges		13,0 ²⁺³⁾	4,8 ²⁺³⁾	2,3 ²⁺³⁾	1,0 ²⁺³⁾	-	Traglast · Charges	
Portate · Cargas ⁴⁾							Portate · Cargas ⁴⁾	

Remarks · Bemerkungen · Remarques · Osservazioni · Observaciones

- 1) Working range – max. offset for runner · Arbeitsbereich – lange Absteckung Montagespitze · Portée – inclinaison max. pour potence · Campo di lavoro – inclinazione massima del runner · Rangos de trabajo con inclinación máx. del runner
- 2) Working range – medium offset for runner · Arbeitsbereich – mittlere Absteckung Montagespitze · Portée – inclinaison moyenne pour potence · Campo di lavoro – inclinazione media del runner · Rangos de trabajo con inclinación media del runner
- 3) Working range – min. offset for runner · Arbeitsbereich – kurze Absteckung Montagespitze · Portée – inclinaison min. pour potence · Campo di lavoro – inclinazione minima del runner · Rangos de trabajo con inclinación mínima del runner
- 4) with horizontal boom · horizontal · avec flèche horizontal · orizzontale · con pluma horizontal

4

MS LIFTING CAPACITIES · TRAGFÄHIGKEITEN · CAPACITÉS DE LEVAGE · PORTATE · CAPACIDADES DE CARGA
 5,95 m x 4,00 m

360°

DIN/ISO

Radius · Ausladung		Main boom · Hauptausleger · Flèche principale · Braccio base · Pluma principal					Radius · Ausladung	
Portée							Portée	
Sbraccio							Sbraccio	
Radio	m	7,5	11,9	16,3	20,7	25,0	Radio	
m	t	t	t	t	t	t	m	
3	15,0 ¹⁾	15,0 ¹⁾	15,0 ¹⁾	12,5 ¹⁾	-	-	3	
3,5	15,0 ²⁾	15,0 ¹⁾	12,5 ¹⁾	-	-	3,5		
4	15,0 ²⁾	15,0 ¹⁾	12,5 ¹⁾	10,0 ¹⁾	-	4		
4,5	12,0 ³⁾	12,3 ¹⁾	11,4 ¹⁾	10,0 ¹⁾	-	4,5		
5	9,7 ³⁾	10,1 ¹⁾	9,9 ¹⁾	9,0 ¹⁾	8,0 ¹⁾	5		
6	-	7,1 ²⁾	7,3 ¹⁾	7,1 ¹⁾	6,5 ¹⁾	6		
7	-	5,4 ²⁾	5,5 ¹⁾	5,6 ¹⁾	5,3 ¹⁾	7		
8	-	4,2 ³⁾	4,4 ¹⁾	4,4 ¹⁾	4,4 ¹⁾	8		
9	-	3,4 ³⁾	3,5 ²⁾	3,6 ¹⁾	3,6 ¹⁾	9		
10	-	2,9 ³⁾	2,9 ²⁾	3,0 ¹⁾	3,0 ¹⁾	10		
11	-	-	2,4 ²⁾	2,5 ¹⁾	2,5 ¹⁾	11		
12	-	-	2,0 ³⁾	2,1 ²⁾	2,1 ¹⁾	12		
13	-	-	1,7 ³⁾	1,8 ²⁾	1,8 ¹⁾	13		
14	-	-	1,5 ³⁾	1,5 ²⁾	1,5 ¹⁾	14		
15	-	-	-	1,3 ³⁾	1,3 ²⁾	15		
16	-	-	-	1,1 ³⁾	1,1 ²⁾	16		
17	-	-	-	1,0 ³⁾	1,0 ²⁾	17		
18	-	-	-	0,8 ³⁾	0,8 ²⁾	18		
19	-	-	-	-	0,7 ³⁾	19		
20	-	-	-	-	0,5 ³⁾	20		
21	-	-	-	-	-	21		
Capacities							Capacities	
Traglast · Charges		5,5 ²⁺³⁾	2,2 ²⁺³⁾	1,0 ²⁺³⁾	-	-	Traglast · Charges	
Portate · Cargas ⁴⁾							Portate · Cargas ⁴⁾	

Remarks · Bemerkungen · Remarques · Osservazioni · Observaciones

- 1) Working range – max. offset for runner · Arbeitsbereich – lange Absteckung Montagespitze · Portée – inclinaison max. pour potence · Campo di lavoro – inclinazione massima del runner · Rangos de trabajo con inclinación máx. del runner
- 2) Working range – medium offset for runner · Arbeitsbereich – mittlere Absteckung Montagespitze · Portée – inclinaison moyenne pour potence · Campo di lavoro – inclinazione media del runner · Rangos de trabajo con inclinación media del runner
- 3) Working range – min. offset for runner · Arbeitsbereich – kurze Absteckung Montagespitze · Portée – inclinaison min. pour potence · Campo di lavoro – inclinazione minima del runner · Rangos de trabajo con inclinación mínima del runner
- 4) with horizontal boom · horizontal · avec flèche horizontal · orizzontale · con pluma horizontal

**NOTES TO LIFTING CAPACITY · ANMERKUNGEN ZU DEN TRAGFÄHIGKEITEN ·
CONDITIONS D'UTILISATION · ANNOTAZIONI SULLE PORTATE ·
CONDICIONES DE UTILIZACIÓN**

Ratings are in compliance with ISO 4305 and DIN 15019.2 (test load = 1.25 x suspended load + 0.1 x dead weight of boom head).
Weight of hook blocks and slings is part of the load, and is to be deducted from the capacity ratings.

Crane operation with main boom is permissible up to a

wind pressure of: 60 N/m²
wind speed of: 9.8 m/s

Consult operation manual for further details.

Note: Data published herein is intended as a guide only and shall not be construed to warrant applicability for lifting purposes.
Crane operation is subject to the computer charts and operation manual both supplied with the crane.

Tragfähigkeiten entsprechen ISO 4305 und DIN 15019.2 (Prüflast = 1,25 x Hublast + 0,1 x Kopfgewicht).
Das Gewicht der Unterflaschen, sowie die Lastaufnahmemittel, sind Bestandteile der Last und sind von den Tragfähigkeitsangaben abzuziehen.

Kranbetrieb mit Hauptausleger zulässig bis

Staudruck: 60 N/m²
Windgeschwindigkeit: 9,8 m/s

Weitere Angaben in der Bedienungsanleitung des Kranes.

Anmerkung: Die Daten dieser Broschüre dienen nur zur allgemeinen Information; für ihre Richtigkeit übernehmen wir keine Haftung.
Der Betrieb des Kranes ist nur mit den Original-Tragfähigkeitstabellen und mit der Bedienungsanleitung zulässig, die mit dem Kran mitgeliefert werden.

Le tableau de charges est conforme à la norme ISO 4305 et DIN 15019.2 (charge d'essai = 1,25 x charge suspendue + 0,1 x poids de la tête de flèche).

Les poids du crochet-moufle et de tous les accessoires d'élingage font partie de la charge et sont à déduire des charges indiquées.

La grue peut travailler avec flèche principale jusqu'à une

pression du vent de : 60 N/m²
vitesse du vent de : 9,8 m/s

Pour plus de détails consulter la notice d'utilisation de la grue.

Nota: Les renseignements ci-inclus sont donnés à titre indicatif et ne représentent aucune garantie d'utilisation pour les opérations de levage.
La mise en service de la grue n'est autorisée qu'à condition que les tableaux de charges ainsi que le manuel de service, tels que fournis avec la grue, soient observés.

Le portate sono conformi alla norma ISO 4305 e alla norma DIN 15019.2 (prova di carico = 1,25 x carico di sollevamento + 0,1 del peso del braccio).
Il peso del bozzello e delle funi d'attacco fanno parte del carico e sono quindi da detrarre dai valori di tabella.

La gru può lavorare sino ad una

pressione vento di: 60 N/m²
velocità vento di: 9,8 m/s

Per ulteriori dettagli sulla velocità vento, consultare il manuale di istruzione della gru.

Nota: I dati riportati su tale prospetto sono solo a titolo indicativo e pertanto non impegnativi. L'impiego della gru è ammesso solo rispettando le tabelle originali ed il manuale di uso fornito assieme alla gru.

Las capacidades de carga están sujetas a las normas ISO 4305 y DIN 15019.2 (Pruebas de carga = 1,25 x la carga suspendida + 0,1 x el peso muerto de cabeza de pluma).

El peso de los ganchos y eslingas son parte de la carga y serán deducidos de las capacidades brutas.

La operación de la grúa con pluma principal es permisible hasta una

Presión del viento de: 60 N/m²
Velocidad del viento de: 9,8 m/s

Consultar los manuales de operación para ampliar información.

Observación: Los datos publicados son solamente orientativos y no se deben interpretar como garantía de aplicación para determinadas operaciones de elevación. La manipulación de la grúa está sujeta a las cargas programadas en el ordenador y al manual de operaciones ambos suministrados con la grúa.



TECHNICAL DESCRIPTION

CARRIER

Drive / Steering	4 x 4 x 4.
Frame	Anti-torsion monobox main frame with integral outrigger boxes, fabricated of high strength fine grain structural steel. Tow lugs integral on front and rear.
Outriggers	Max. outrigger base, longitudinal: 5.95 m, transverse: 5.90 m. 4 hydraulic outriggers, controlled from each side of the chassis, monitored by bubble levelling indicator, jacking cylinder stroke approx. 500 mm. The outrigger floats remain fitted to the jacking cylinders during transit, without exceeding the overall width of the crane. Programming for 2nd outrigger base.
Engine	Water-cooled 6-cylinder Cummins QSB 5.9, anti-pollution conforming to „Euromot II / EPA II“, output to DIN: 172 kW (234 HP) at 2300 1/min, torque 908 Nm at 1300 1/min, fuel tank capacity 260 l.
Transmission	Allison automatic transmission with torque converter, 6 speeds forward and 1 reverse.
Axles	Axle 1: planetary, steer, with transverse differential locks. Axle 2: steer, non-drive.
Weight in travel order	22 t.
Suspension	All axles with hydropneumatic suspension and hydraulically blockable.
Wheels and tyres	4 wheels 445/65 R 22.5.
Travel speed	80.0 km/h.
Steering	ZF dual-circuit hydraulic steering with mech. steering end stop. 1 engine-driven master steering pump, 1 emergency steering pump. Independent rear axle steering.
Brakes	Service brake: dual-line air system; parking brake: spring-loaded brake on rear axle; sustained action brake: exhaust brake, ABS.
Electrical system	24 V, 3-phase alternator 70 A. 2 batteries 12 V / 120 Ah. Lighting conforms to EC-directives. CTC computer control, specially developed for most exacting mobile applications. The system includes pilot lamps to assist in trouble shooting.

SUPERSTRUCTURE

Steel structure	Welded structure fabricated of fine grain steel. Anti-torsion frame of weight-saving longitudinal beam construction.
Engine	Powered by carrier engine.
Hydraulic system	1 variable-displacement axial piston pump for main working movements, separate pump for slew unit. This provides for 3 simultaneous and independent working movements. Reservoir capacity: 345 l.
Hoist	Fixed-displacement axial piston hydraulic motor, hoist drum with integral planetary gear reducer and spring-applied multi-disk brake. Drum diameter: 265 mm, rope diameter: 13 mm.
Slew unit	Hydraulic motor with planetary gear reducer, pedal-operated service brake and spring-applied holding brake. Slewing speed infinitely variable.
Boom elevation	1 differential cylinder with pilot-controlled lowering brake valve.
Control	The crane is controlled by two self-centering servo levers. Working speed control by both lever position and engine speed. Hydro-electric pilot control with emergency program.
Crane cab	1-man-cab with full crane and travel controls. All-steel comfortable cab with sliding door and large hinged windscreen, safety glazing throughout. Roof window with amoured-glass, slide-by side window, sprung and adjustable operator's seat incl. head and arm rests, and seat belt. Washer and parallel wiper for windscreen and roof window. Self-contained thermostat-controlled hot water heater with timer. Load moment limiter. Air-conditioning as standard.
Main boom	Boom base and 3 telescopic sections fabricated from fine grain structural steel, telescoping to full boom length by hydraulic cylinder and rope pulley assembly. Boom head with 4 sheaves and parts to fit the optional boom extension. Overall length 25 m.
Counterweight	2.3 t.
Safety devices	Electronic safe load indicator is installed as standard, with sealed touch-type keyboard, incl. digital readout for hook load, rated load, boom length, boom angle and load radius and analog display to indicate the capacity utilization in per cent. Simple and easy 4-key operation.

OTHER EQUIPMENT

6 kg fire extinguisher, 2 working lights, 2 spotlights to illuminate the outrigger area, antislip on carrier, manual anemometer, spacious stowage facilities, tool kit.
2-pack acrylic paint. Superstructure: RAL 9003 signal white, carrier: RAL 7037 dust grey.

TECHNICAL DESCRIPTION

OPTIONS

Drive	4 x 4. Axle 1: planetary, steer, with transverse differential locks. Axle 2: planetary, steer, connectable, transverse differential locks.
Wheels and tyres	14.00 R 25. Overall crane width 2.42 m, overall crane height 3.20 m. Spare wheel either loose or with mount and hoisting mechanism.
Main boom extension	1- or 2-part extension, offsettable at 0° and 30°. 1-part box type extension: 7.1 m. 2-part box type extension: 7.1 m or 13.0 m. Folds to right side of boom base during transit. Overall boom length: 38 m, max. tip height: 40 m.
Centralized lubrication	For carrier.
Other equipment	Exhaust with spark arrestor, airconditioner, phone, anemometer on boom head, rotating beacon, hydraulic oil cooler, tropicalization, radio, cool-box.
National regulations	Different requirements for crane acceptance and roadability in different countries.
Special painting and special lettering	Special customized lettering and all RAL colors.
Additional sheave required on main boom head	For loads > 22.3 t.
Heavy-lift runner	1.20 m long, 3-sheaves, for workshop operation. Stowed on carrier during transit.



TECHNISCHE BESCHREIBUNG

UNTERWAGEN

Antrieb / Lenkung	4 x 4 x 4.
Rahmen	Verwindungssteifer Kastenträgerrahmen mit geschlossenem Kastenprofil und integrierten Abstützkästen aus hochfestem Feinkornbaustahl. Am Stahlbau vorne und hinten integrierte Zugösen.
Abstützung	Max. Abstützbasis längs: 5,95 m, quer: 5,90 m. 4-Punkt-Abstützung, hydraulisch ausfahrende Stützträger, Betätigung auf jeder Fahrgestellseite, Kontrolle durch Nivellierlibelle. Die Stützzylinder haben einen Hub von ca. 500 mm. Die Abstützplatten können beim Verfahren an den Stützzylindern verbleiben, ohne die Fahrzeugbreite zu überschreiten. Programmierung für zweite Abstützbasis.
Motor	Wassergekühlter 6-Zylinder Cummins QSB 5.9, schadstoffarm nach „Euromot II / EPA II“, Leistung nach DIN: 172 kW (234 PS) bei 2300 1/min, Drehmoment 908 Nm bei 1300 1/min, Kraftstoffbehälter 260 l.
Getriebe	Allison-Automatikgetriebe mit Drehmomentwandler, 6 Vorwärts- und 1 Rückwärtsgang.
Achsen	Achse 1: Außenplanetenlenkachse mit Querdifferentialsperre. Achse 2: Lenkachse, nicht angetrieben.
Transportgewicht	22 t.
Federung	Alle Achsen hydropneumatisch gefedert und hydraulisch blockierbar.
Bereifung	4-fach 445/65 R 22,5.
Fahrgeschwindigkeit	80,0 km/h.
Lenkung	ZF-Hydro-Zweikreis-Lenkung mit mech. Lenkbegrenzung. 1 motorgetriebene Lenkhauptpumpe, 1 Notlenkpumpe. Unabhängige Hinterachslenkung.
Bremsen	Betriebsbremse: Zweikreis-Druckluft-Bremsanlage; Feststellbremse: Federspeicherbremse für die Hinterachse; Dauerbremse: Auspuffklappenbremse, ABS.
Elektrische Anlage	Betriebsspannung 24 V. Drehstrom-Lichtmaschine 70 A. 2 Batterien 12 V / 120 Ah. Beleuchtung nach EG-Richtlinien. Einsatz einer speicherprogrammierbaren Steuerung, die für härtesten mobilen Einsatz entwickelt wurde. Die Anlage verfügt über eine Fehlerdiagnose mittels integrierter Meldeleuchten.

OBERWAGEN

Stahlbau	Schweißkonstruktion aus Feinkornstahl. Verwindungssteifer Rahmen in gewichtssparender Längsträgerkonstruktion.
Motor	Antrieb durch Unterwagenmotor.
Hydraulikanlage	1 Axialkolbenverstellpumpe für die Hauptarbeitsbewegungen, separate Pumpe für das Drehwerk. Damit sind 3 Arbeitsbewegungen gleichzeitig und voneinander unabhängig ausführbar. Tankinhalt: 345 l.
Hubwerk	Axialkolben-Konstantmotor, Hubwerkstrommel mit integriertem Planetengetriebe und federbelasteter Lamellenbremse. Trommel-Durchmesser: 265 mm, Seil-Durchmesser: 13 mm.
Drehwerk	Hydromotor mit Planetengetriebe, fußbetätigte Betriebsbremse, federbelastete Haltebremse. Drehgeschwindigkeit stufenlos.
Wippwerk	1 Differentialzylinder mit lastdrucküberkompensiertem Senk-Bremsventil.
Steuerung	Die Kranbedienung erfolgt durch 2 selbstzentrierende Servohebel. Die Hebelstellung steuert zusammen mit der Motordrehzahl die Arbeitsgeschwindigkeit. Elektrohydraulische Vorsteuerung mit Notprogramm.
Krankabine	1-Mann-Fahrerhaus, zur Bedienung aller Funktionen des Unter- und Oberwagens. Ganzstahl-Komfortkabine mit Schiebetüre und ausstellbarem Frontfenster, rundum Sicherheitsverglasung. Dachfenster aus Panzerglas, seitliches Schiebefenster, gefederter und verstellbarer Fahrersitz mit Armlehnen, Kopfstütze und 3-Punkt-Sicherheitsgurt. Parallelscheibenwischer und Scheibenwaschanlage für Front- und Dachscheibe. Motorunabhängige thermostatgesteuerte Warmwasserdieselheizung mit Zeitschaltuhr. Lastmomentbegrenzer. Klimaanlage serienmäßig.
Hauptausleger	Grundkasten und 3 Teleskope aus Feinkornbaustahl. Das Ausschieben des Auslegers erfolgt mit einem Hydraulikzylinder, sowie 2 Seiltrieben. Rollenkopf mit 4 Tragrollen und Befestigungsteilen für die Hauptauslegerverlängerung. Gesamtlänge 25 m.
Gegengewicht	2,3 t.
Sicherheitseinrichtungen	Serienmäßiger elektronischer Lastmomentbegrenzer mit Folientastatur sowie digitaler Anzeige für: Hakenlast, Nenntraglast, Auslegerlänge, Auslegerwinkel, Ausladung und zusätzliche Analoganzeige für die Ausladung in Prozent. Einfachste Bedienung über vier Tasten.

SONSTIGE AUSSTATTUNG

Feuerlöscher 6 kg, 2 Arbeitsscheinwerfer, zusätzlich 2 Scheinwerfer zur Ausleuchtung des Abstützbereichs, Antirutschbelag auf Unterwagen, Handwindmesser, großzügige Staufächer, Werkzeugsatz.
2-Komponenten-Acryllack. Oberwagen: RAL 9003 signalweiß, Unterwagen: RAL 7037 staubgrau.

TECHNISCHE BESCHREIBUNG

ZUSATZAUSRÜSTUNG

Antrieb	4 x 4. Achse 1: Außenplanetenlenkachse mit Querdifferentialsperre. Achse 2: Außenplanetenlenkachse zuschaltbar, Querdifferentialsperre.
Bereifung	14.00 R 25. Fahrzeugbreite 2,42 m / Fahrzeughöhe 3,20 m. Reserverad, lose oder Reserverad mit Halter und Hubvorrichtung.
Hauptauslegerverlängerung	Starr montierbare 1- oder 2-teilige Hauptauslegerverlängerung, kann in Winkeln von 0° und 30° am Hauptauslegerkopf angebaut werden. 1-teilige Kastenspitze: 7,1 m. 2-teilige Kastenspitze: 7,1 m oder 13,0 m. Beim Transport ist die Spitze rechts am Grundausleger angeklappt. Auslegergesamtlänge: 38 m, max. Rollenhöhe: 40 m.
Zentralschmieranlage	Für den Unterwagen.
Sonstige Einrichtungen	Abgasanlage mit Funkenfänger, Klimaanlage, Windmeßanlage am Auslegerkopf, Rundumleuchte, Hydraulik-Ölkühler, Tropenausführung, Radio, Kühlfach.
Ländervorschriften	Unterschiedliche gesetzliche Bestimmungen in verschiedenen Ländern. Für Kran- und Straßenverkehrsabnahmebedingungen gesonderte Vereinbarungen.
Sonderanstrich und Sonderbeschriftung	Spezielle Kundenbeschriftung und alle RAL-Farben.
Zusatzrolle am Hauptauslegerkopf	Für Lasten > 22,3 t.
Schwerlastmontagespitze	Länge 1,20 m, 3-rollig, für Halleneinsatz. Wird beim Transport auf dem Unterwagen abgelegt.

DESCRIPTIF TECHNIQUE

CHÂSSIS

Entraînement / direction	4 x 4 x 4.
Cadre-châssis	Construction anti-torsion sous forme de caissons soudée fermée, comprenant les logements des poutres de calage, réalisée en tôle d'acier de construction de haute résistance à grains fins. Oeil d'attelage AV et AR intégré dans la structure.
Calage	Base de calage max. longitudinale : 5,95 m, transversale : 5,90 m. Calage en 4 points, poutres extractibles hydrauliquement, commandé depuis chaque côté du porteur, contrôlé par des niveaux à bulles. Les vérins de calage ont une course d'environ 500 mm. Les patins de calage peuvent rester reliés aux verins de calage pendant les déplacements, sans dépasser la largeur. Programmation pour 2ème base de calage.
Moteur	Moteur diesel 6 cylindres Cummins QSB 5.9, à refroidissement par eau, antipollution selon les normes „Euromot II / EPA II“, puissance suivant DIN : 172 kW (234 CV) à 2300 1/min, couple 908 Nm à 1300 1/min, réservoir de carburant 260 l.
Boîte de vitesse	Boîte automatique Allison avec convertisseur de couple, 6 vitesses AV, 1 AR.
Essieux	Essieu 1 : à planétaires, directeur, avec différentiel transversal verrouillable. Essieu 2 : non-moteur, directeur.
Poids total roulant	22 t.
Suspension	Suspension hydropneumatique sur tous les essieux avec blocage hydraulique.
Roues et pneumatiques	4 pneus 445/65 R 22,5.
Vitesse sur route	80,0 km/h.
Direction	ZF à servo-commande hydraulique à double circuit, avec limiteur mécanique, 1 pompe principale entraînée par le moteur, 1 pompe de secours. Direction indépendante de l'essieu arrière.
Freinage	Frein de service : pneumatique à double circuit; frein de stationnement : frein à ressorts sur essieu AR; Frein continu : ralentisseur sur échappement, ABS.
Installation électrique	Système 24 volts, alternateur 70 A. 2 batteries 12 V / 120 Ah. Eclairage selon normes CE. Commande électronique CTC spécialement développée pour des utilisations mobiles les plus exigeantes. Le système comprend des indicateurs lumineux facilitant le diagnostic.

PARTIE SUPÉRIEURE

Charpente	Structure mécano-soudée, en tôle d'acier à grains fins. Cadre de construction légère et résistante à la torsion.
Moteur	Entraîné par moteur-châssis.
Installation hydraulique	1 pompe à débit variable et à pistons axiaux pour les mouvements principaux, pompe séparée pour le mécanisme d'orientation. Le circuit hydraulique permet l'indépendance comme la simultanéité de 3 mouvements. Réservoir hydraulique : 345 l.
Mécanisme de levage	Moteur à pistons axiaux et à débit constant, tambour entraîné par un réducteur à planétaires, frein multi-disque à ressorts. Diamètre du tambour : 265 mm, diamètre du câble : 13 mm.
Mécanisme d'orientation	Moteur hydraulique avec réducteur à planétaires, frein de service à pédale, frein de tourelle à ressorts. Vitesse d'orientation sans paliers.
Mécanisme de relevage	1 vérin différentiel. Descente contrôlée au moyen d'une soupape de freinage automatique.
Commandes	Les mouvements de travail sont commandés par 2 servovierges à rappel automatique. La position du levier détermine la vitesse de travail en fonction du régime du moteur. Commande hydro-électrique incl. opération en cas d'urgence.
Cabine	Cabine monoplace avec tous les instruments de commande du châssis et de la partie supérieure. Tout en acier, confortable avec porte coulissante et pare-brise relevable, vitrage de sécurité panoramique. Fenêtre de toit, vitre latérale coulissante, siège suspendu et réglable avec accoudoirs, appui-tête et ceinture. Essuie-glace parallèle et lave-glace pour pare-brise et vitre de toit. Chauffage autonome à eau, contrôlé par thermostat avec interrupteur à minuterie. Tableau de bord, contrôleur d'état de charge. Climatisation de série.
Flèche principale	Caisson de base et 3 éléments télescopiques, en tôle d'acier de construction à grains fins. Télescopage par vérin hydraulique ainsi que par 2 mécanismes de câble. Tête de flèche avec 4 poulies et éléments de montage pour la rallonge. Longueur totale 25 m.
Contrepoids	2,3 t.
Sécurités	L'équipement standard comprend un contrôleur d'état de charge électronique avec clavier anti-poussière et écran à affichage digital indiquant la charge au crochet, la charge nominale, la portée, la longueur et l'angle de la flèche, ainsi qu'un indicateur analogique du degré d'utilisation en pour-cent. Simple utilisation par 4 touches.

AUTRES ÉQUIPEMENTS

Extincteur de 6 kg, 2 projecteurs de travail, 2 projecteurs permettant l'éclairage des stabilisateurs, platelage anti-dérapant sur châssis, anémomètre manuel, facilités de stockage spacieuses, trousse à outils.
Peinture acrylique à 2 composantes : Partie supérieure : blanc signal RAL 9003, châssis : gris poussière RAL 7037.

DESCRIPTIF TECHNIQUE

EQUIPEMENTS OPTIONNELS

Entraînement	4 x 4. Essieu 1 : à planétaires, directeur, avec différentiel transversal verrouillable. Essieu 2 : à planétaires, connectable, différentiel transversal verrouillable.
Pneumatiques	14.00 R 25. Largeur hors tout : 2,42 m / hauteur hors tout : 3,20 m. Roue de secours avec ou sans support et mécanisme de manutention.
Rallonge de flèche principale	Rallonge fixe en 1 ou 2 parties, inclinaison 0° et 30°. Caisson de rallonge en 1 partie : 7,1 m. Caisson de rallonge en 2 parties : 7,1 m ou 13,0 m. La rallonge est repliée sur le côté droit du caisson de base durant le transport. Longueur totale de la flèche : 38 m, hauteur max. de poulies : 40 m.
Graissage centralisé	Pour le porteur.
Autres équipements	Système d'échappement avec pare-étincelles, climatisation, téléphone, anémomètre en tête de flèche, girophare, radiateur à huile hydraulique, tropicalisation, radio, glacière.
Réglementations nationales	Directives légales dans les différents pays à prendre en compte pour satisfaire aux conditions de réception du porteur et de la tourelle.
Peinture spéciale et inscription en lettres spéciale	Inscription en lettres spéciale selon les désirs du client ainsi que toutes les couleurs RAL.
Nécessite poulie suppl. en tête de flèche	Pour charges > 22,3 t.
Potence levage lourd	Longueur 1,20 m, 3 poulies, pour levage type atelier. Stockage sur porteur pendant les trajets.

DESCRIZIONE TECNICA

CARRO

Trazione / sterzo	4 x 4 x 4.
Telaio	Costruzione scatolata e saldata comprendente le casse degli stabilizzatori, realizzata in lamiera d'acciaio ad alta resistenza a grana fine. Ganci di tiro e rimorchio sul davanti e sul retro.
Stabilizzatori	Base d'appoggio max. 5,95 m x 5,90 m (lunghezza x larghezza). Quattro travi ad estensione idraulica. Azionamento da ambedue le parti del carro, controllo livello con bolla ad acqua. I cilindri verticali hanno una corsa di 500 mm circa. Durante la traslazione gru, le piastre d'appoggio possono rimanere agganciate sui cilindri verticali senza superare la larghezza carro. Programmazione per una seconda base d'appoggio.
Motore	Raffreddato ad acqua, diesel 6 cilindri Cummins QSB 5.9, con basse emissioni di gas di scarico secondo EUROMOT II / EPA II, rendimento secondo DIN: 172 kW (234 CV) a 2300 giri/min. Coppia massima 908 Nm a 1300 giri/min. Serbatoio carburante 260 litri.
Trasmissione	Allison cambio automatico con distributore di coppia, 6 marce avanti ed 1 retromarcia.
Assi	Asse 1: motore, sterzante, blocco differenziale trasversale. Asse 2: non motore, sterzante.
Peso in ordine di marcia	22 t.
Sospensioni	Idropneumatiche su tutti gli assi e tutte con blocco idraulico.
Tipo di pneumatici	4 x 445/65 R 22,5.
Velocità	80,0 km/h.
Sterzo	ZF servocomando idraulico a doppio circuito con limitazione meccanica dello sterzo, 1 pompa centrale di sterzo trainata dal motore, 1 pompa di sterzo d'emergenza. Sterzo indipendente degli assi posteriori (marcia a granchio).
Freni	Freno di servizio: pneumatico a doppio circuito; Freno di stazionamento: freno accumulatore a molla per l'asse posteriore; Freno continuo: sul tubo di scappamento ed ABS.
Impianto elettrico	Tensione di servizio 24 V, alternatore trifase 70 A, 2 batterie 12 V / 120 Ah, illuminazione secondo norme europee CEE. Impiego di un comando programmabile e memorizzabile adatto per duri lavori su gru mobili. Tale impianto segnala anche eventuali disfunzioni tramite luci spia integrate.

TORRETTA

Carpenteria	Costruzione scatolata e saldata, realizzata in lamiera d'acciaio a grana fine con alta resistenza alla torsione grazie a longheroni longitudinali di rinforzo.
Motore	La trazione avviene tramite il motore del carro.
Impianto idraulico	1 pompa a pistoni assiali a portata variabile per i movimenti di lavoro principali, 1 pompa separata a portata costante per la rotazione. Così sono possibili 3 movimenti di lavoro contemporanei ed indipendenti. Contenuto serbatoio 345 litri.
Argano	Motore idraulico a pistoni assiali a portata costante, tamburo con riduttore a planetari integrato e freno multidisco a molle. Diametro tamburo: 265 mm, diametro fune: 13 mm.
Rotazione	Motore idraulico con riduttore a planetari, freno a pedale e freno a molle. Velocità di rotazione infinitamente variabile.
Sollevamento braccio	1 cilindro differenziale, discesa controllata mediante valvola di frenatura pilotata.
Dispositivi di controllo	I movimenti di lavoro sono comandati da due servoleve a richiamo automatico. La posizione della servoleva determina la velocità di lavoro in funzione del regime del motore. Comando elettroidraulico con programma d'emergenza.
Cabina torretta	Cabina confortevole per 1 persona dalla quale si comanda sia la torretta che il carro, tutta in acciaio, con porte scorrevoli, parabrezza sollevabile, vetratura di sicurezza, finestra sul tetto in vetro blindato, finestra laterale scorrevole, sedile molleggiato e registrabile in altezza con braccioli ed appoggiatesta nonché con cintura di sicurezza a 3 punti. Tergicristallo parallelo ed impianto lavavetri per il parabrezza ed il tetto. Riscaldamento ad acqua calda indipendente dal motore controllato da termostato con temporizzatore. Limitatore di momento. Impianto di condizionamento di serie.
Braccio base	Elemento di base e 3 elementi telescopici in lamiera d'acciaio a grana fine. Lo sfilamento del braccio avviene tramite 1 cilindro idraulico e 2 sistemi di fune. Le pulegge in testa al braccio sono 4 con elementi di fissaggio della prolunga. Lunghezza totale 25 m.
Contrappesi	2,3 t.
Dispositivi di sicurezza	Limitatore di carico elettronico di serie con tasti protetti da un velo plastificato, con schermo per indicazione digitale del carico sospeso, carico nominale, lunghezza braccio, angolo braccio, sbraccio ed ulteriore indicazione analogica in percentuale dello sbraccio in percento. Semplice comando su 4 soli tasti.

ULTERIORE EQUIPAGGIAMENTO

Estintore 6 kg, 2 fari di lavoro, ulteriori 2 fari per illuminazione zona stabilizzatori, copertura antisdrucchiole delle vie di calpestio del carro, anemometro manuale, grandi spazi di immagazzinaggio stralli utensili etc.
Vernice acrilica a 2 componenti. Torretta: RAL 9003 bianco. Carro: RAL 7037 grigio.

DESCRIZIONE TECNICA

EQUIPAGGIAMENTO OPZIONALE

Trazione	4 x 4. Asse 1: motore e sterzante con blocco differenziale trasversale. Asse 2: motore con trazione inseribile, sterzante, con blocco differenziale trasversale.
Tipo di pneumatici	14.00 R 25 larghezza 2,42 m / altezza veicolo 3,20 m. Ruota di scorta sciolta o con supporto ed arganello di montaggio.
Prolunga	Montabile sulla testa del braccio ad 1 segmento o a 2 segmenti, con inclinazione di 0° e 30°. Prolunga ad 1 solo segmento: 7,1 m. Prolunga con 2 segmenti 7,1 m o 13,0 m. Durante il trasporto la punta é montabile lateralmente sulla destra del braccio. Lunghezza totale del sistema 38 m, altezza max delle pulegge 40 m.
Impianto lubrificazione	Per il carro.
Ulteriore equipaggiamento	Impianto antiscintille, aria condizionata, anemometro alla testa del braccio base, luce gialla rotante, radiatore olio idraulico, tropicalizzazione, radio, frigorifero.
Norme nazionali	Variano a seconda del Paese. Riguardano soprattutto norme di circolazione su strada.
Verniciatura speciale e scritte personalizzate	Tutti i colori RAL sono possibili. Scritte personalizzate su richiesta.
Puleggia suppl. alla testa del braccio	Per carichi > 22,3 t.
Runner	Lunghezza 1,20 m, a 3 pulegge. Per il trasporto la si appoggia sul carro.

DESCRIPCIÓN TÉCNICA

CHASIS

Tracción / Dirección	4 x 4 x 4.
Bastidor	Bastidor monobloque anti-torsión con cajas de apoyos integradas, fabricado con estructura de acero de gran resistencia y grano fino. Anclajes para remolque integrados en frente y parte trasera.
Apoyos	Base de apoyos máxima: Longitudinal 5,95 m, transversal 5,90 m, cuatro vigas de estabilización telescópicas hidráulicamente, con cilindros de apoyo de 500 mm de carrera, aprox., controladas desde cada lado del chasis con indicador de nivel de burbuja. Las bases de apoyo permanecen unidas a los cilindros de apoyo durante la marcha/transporte, sin exceder el ancho total de la grúa. Programación para la 2ª base de apoyo.
Motor	Motor diesel – Cummins QSB 5.9 de 6 cilindros, refrigerado por agua, de acuerdo con normativas Euromot II / EPA II, salida: 172 kW (234 CV) a 2300 rpm, par 908 Nm a 1300 rpm. Capacidad del tanque de de gasóleo 260 l.
Transmisión	Transmisión automática Allison con convertidor de par, 6 velocidades hacia delante y marcha atrás.
Ejes	Eje 1: Planetario, directriz con bloqueo transversal. Eje 2: Directriz, no motriz.
Peso en orden de marcha	22 t.
Suspensión	Todos los ejes con suspensión hidroneumática; con bloqueo hidráulico.
Tipo de neumáticos	4 ruedas 445/65 R 22,5.
Velocidad	80,0 km/h.
Dirección	Dirección ZF de doble circuito hidráulico con tope mecánico, 1 bomba principal accionada por el motor + 1 bomba de emergencia. Dirección independiente del eje trasero.
Frenos	Freno de servicio: Sistema de aire de línea doble; freno de estacionamiento: freno por resorte en eje trasero. Freno de acción constante; freno por gases de escape; ABS.
Equipamiento eléctrico	24 V. Alternador trifásico de 70 A. 2 baterías de 12 V / 120 Ah. Luces conforme a directivas CE. Control computerizado CTC, desarrollado especialmente para las aplicaciones móviles más exigentes. El equipamiento incluye lámparas piloto para asistencia en zonas con visión reducida.

SUPERESTRUCTURA

Estructura	Estructura soldada de acero de grano fino. Bastidor anti-torsión contruido con barras de refuerzo longitudinales.
Motor	Accionado por el motor del vehículo.
Sistema hidráulico	Una bomba de pistones axiales y desplazamiento variable para los movimientos principales y una bomba independiente para la unidad de giro. Realiza 3 movimientos simultáneos de forma independiente. Capacidad del depósito de combustible 345 l.
Cabrestante	Motor hidráulico de pistones axiales y desplazamiento fijo, tambor con reducción planetaria integrada y freno de sujeción mediante muelles. Diámetro del tambor: 265 mm, diámetro del cable: 13 mm.
Unidad de giro	Motor hidráulico con reducción planetaria, freno de pedal de pie y freno de sujeción mediante muelles. Velocidad de giro con regulación infinitamente variable.
Unidad de abatimiento	1 cilindro diferencial con válvula de freno de descenso pilotada.
Controles de la grúa	La operación de la grúa se controla mediante 2 servo-palancas auto-centrables. La velocidad de trabajo está a su vez controlada por el régimen del motor y por la posición de cada palanca. El control de pilotaje hidro-eléctrico permite el control de la grúa en caso de emergencia.
Cabina de la grúa	Cabina individual dotada de controles completos para operación y conducción de la grúa. Diseño ergonómico y confortable. Construida en acero, con puerta corredera y amplio parabrisas abatible, cristal de seguridad, techo de cristal blindado, ventanilla lateral deslizante, asiento del operador ajustable con reposabrazos y reposacabezas y cinturón de seguridad, limpiaparabrisas para frontal y techo. Calefacción de control termostático con reloj programador. Limitador del momento de carga. Aire acondicionado de serie.
Pluma principal	Pluma base y 3 secciones telescópicas de estructura de acero de grano fino. Telescópica por medio de cilindro hidráulico y cable tensor. Cabeza de pluma con 4 poleas y anclajes para fijar el plumín – extensión de pluma opcional. Longitud total de 25 m.
Contrapeso	2,3 t.
Mecanismos de seguridad	Indicador electrónico de seguridad de carga estandar, con teclado / botonera de membrana, lectura digital para carga del gancho, porcentaje de carga, longitud de pluma, ángulo de pluma y radio de carga y visor analógico con indicación de la capacidad de utilización. Operación simplificada mediante 4 botones.

EQUIPAMIENTO ADICIONAL

Extintor de incendios de 6 kgs, 2 luces de trabajo, 2 luces de posición para iluminar el área ocupada por los apoyos, chapas antideslizantes en chasis, anemómetro manual, cajón auxiliar espacioso, kit de herramientas.

Pack de 2 pinturas acrílicas. Superestructura: RAL 9003 blanco, chasis: RAL 7037 gris-polvo.

DESCRIPCIÓN TÉCNICA

EQUIPAMIENTO OPCIONAL

Tracción	4 x 4. Eje 1: Planetario, directriz, con bloqueo transversal. Eje 2: Planetario, directriz, conectable, con bloqueo transversal.
Tipo de neumáticos	14.00 R 25. Anchura total 2,42 m, altura 3,20 m. Rueda de repuesto montada y/o desmontada y mecanismo de izaje.
Extensión de pluma principal	Extensión de 1 ò 2 partes, graduable a 0° y 30°, extensión de 1 componente de 7,1 m. Extensión en 2 partes: 7,1 m ò 13,0 m plegada al lado derecho de la base de la pluma durante el viaje. Longitud total de pluma + extensión: 38 m. Altura máxima: 40 m.
Lubricación centralizada	Para el vehículo.
Otros	Escape anti deflagrante, aire acondicionado, teléfono, anemómetro en cabeza de pluma, baliza aérea rotativa, enfriador aceite hidráulico, tropicalización, radio y nevera.
Regulaciones nacionales	Requerimientos especiales para homologación y circulación de la grúa en diferentes países.
Pintura y rotulación	Rotulación personalizada y todos los colores RAL.
Polea adicional en cabeza de pluma	Para cargas superiores a 22,3 t.
Runner	De 1,20 m de largo, 3 poleas, para operación en locales cerrados. Transportable en el chasis durante el viaje.

KEY · ZEICHENERKLÄRUNG · LÉGENDE · LEGGENDA · LEYENDA

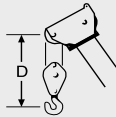


Lifting capacities on outriggers · Tragfähigkeiten, abgestützt · Capacités de levage sur stabilisateurs · Portate su stabilizzatori · Capacidad de elevación sobre los apoyos · 360°



free on wheels · frei auf Rädern · sur pneus · portate su pneumatici · capacidad de elevación sobre ruedas

„D“



HA: Main boom · Hauptausleger · Flèche principale · Braccio base · Pluma principal

HAV: Main boom extension · Hauptauslegerverlängerung · Rallonge de flèche · Prolunga · Plumín, extensión de pluma

MS: Runner · Montagespitze · Potence · Runner · Runner

The information contained in this brochure / product catalogue merely consists of general descriptions and a broad compilation of performance features which might not apply precisely as described under specific application conditions or which may change as a result of further product development.

The desired performance features only become binding once expressly agreed in the final contract.

Die Informationen in dieser Broschüre / diesem Produktkatalog enthalten lediglich allgemeine Beschreibungen bzw. Leistungsmerkmale, die im konkreten Anwendungsfall nicht immer in der beschriebenen Form zutreffen bzw. die sich durch Weiterentwicklung der Produkte ändern können.

Die gewünschten Leistungsmerkmale sind nur dann verbindlich, wenn sie bei Vertragsabschluss ausdrücklich vereinbart werden.

Les informations figurant dans la présente brochure/ le présent catalogue de produit sont de simples descriptions ou des caractéristiques de performances générales qui ne correspondent pas toujours à la forme décrite dans le cas d'applications spécifiques concrètes ou qui peuvent varier en fonction des perfectionnements apportés aux produits.

Seules les caractéristiques de performances expressément convenues à la signature du contrat engagent notre société.

Le informazioni del presente prospetto / catalogo dei prodotti sono descrizioni o caratteristiche prestazionali di carattere generale, le quali, in casi applicativi concreti, non corrispondono sempre alla forma descritta o differiscono in seguito ad ulteriori sviluppi del prodotto.

Le caratteristiche prestazionali desiderate sono impegnative solo se vengono esplicitamente accordate alla stipula del contratto.

Las informaciones del presente folleto / catálogo contienen sólo descripciones y características de prestaciones generales que, en un caso de aplicación concreto, no siempre corresponden a la forma descrita o que pueden variar debido a la evolución de los productos.

Las características de prestaciones deseadas se consideran de obligado cumplimiento sólo si se acuerdan de forma expresa al efectuar la firma del contrato.

Subject to change without notice!

Änderungen vorbehalten!

Sous réserve de modification!

Ci riserviamo modifiche senza preavviso!

¡Sujeta a cambios sin notificación previa!

08 / 05